

## Zuigende ondergrond

Een zuigende ondergrond vergt sowieso voorbehandeling, maar wanneer neem je nu welk product?

Er zijn transparante fixeermiddelen maar ook dekkende (gepigmenteerde) voorstrijkmiddelen en in de praktijk wordt ook wel een verdunde muurverf toegepast. Dit laatste kan echter extreme gevolgen met zich meebrengen.

Dekkende voorstrijkmiddelen of verdunde muurverven bevatten bindmiddel. Wanneer deze producten op te zuigende ondergronden worden aangebracht, wordt het bindmiddel uit de verflaag onttrokken in de ondergrond. Bindmiddel zorgt voor de binding van de verflaag, maar ook voor de hechting aan de ondergrond. Indien te veel bindmiddel wordt onttrokken, kan de verflaag dus gaan onthechten.

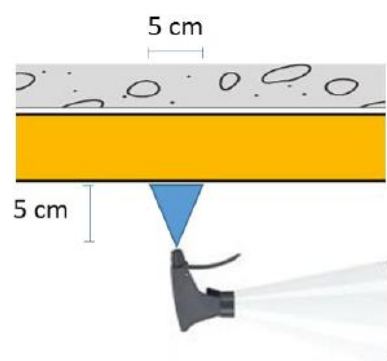
### Wat is dan het verschil tussen een verdunde muurverf of een dekkend voorstrijkmiddel?

Dekkende voorstrijkmiddelen bevatten naast meer bindmiddel dan muurverven speciale pigmenten die de poriën in de ondergrond zo min mogelijk blokkeren. Hierdoor kunnen ze meer zuiging aan en ontstaat er een minder/niet zuigende verffilm voor de eindlaag. De opentijd van de eindlaag is hierdoor langer en het verbruik en de kans op baanvorming is hierdoor minder.

### Wanneer neem je dan een transparant fixeermiddel?

Ook al zit er in dekkende voorstrijkmiddelen meer bindmiddel en een speciaal pigment, er blijft een grens voor het zuiging opheffend vermogen. Daarom hebben we de onderstaande simpele test als richtlijn in kaart gebracht.

1. Men neemt een plantenspuit en vult deze met water.
2. Stel de spuitkop in op de spuitbreedte van 5 cm bij een afstand van 5 cm tot het te testen oppervlak.
3. Spray een aantal keer (niet op het oppervlak) met de spuit, om het systeem lucht vrij te vullen.
4. Neem een stopwatch en zet die startklaar.
5. Spuit krachtig met de plantenspuit op het te testen oppervlak en start gelijktijdig de stopwatch.
6. Op het moment dat de druppels en natte glanzende plek nagenoeg in de ondergrond is verdwenen (zie afbeeldingen), stopt men de tijd.
7. Lees de tijd en daarbij mogelijk toe te passen producten af in onderstaande tabel.



## Zuigende ondergrond

Tijdkader	Unifix transparant 1:2	Unifix transparant 1:4	Unifix dekkend	Egalizer	Willekeurige muurverf
0-15 sec	X				
15-30 sec		X			
30-60 sec		X		X	
60-90 sec		X	X	X	
>90 sec			X	X	X

### Aandachtspunten:

- Omdat in de praktijk elke ondergrond anders is, kunnen niet alle situaties beschreven worden. Derhalve dient de informatie in dit blad als leidraad.
- Bij het aanbrengen van voorstrijk- en fixeermiddelen mag na droging geen glanzende film overblijven.
- Transparante voorstrijkmiddelen gelijkmatig en egaal aanbrengen. Om lekstrepen te voorkomen wordt geadviseerd het voorstrijkmiddel van beneden naar boven aan te brengen.
- Het resultaat van de voorbehandeling moet zijn een gezonde en draagkrachtige minerale ondergrond.
- Bij twijfel over de conditie van de minerale ondergrond, kan altijd contact opgenomen worden met het Technisch Centrum van Veveo Coatings.